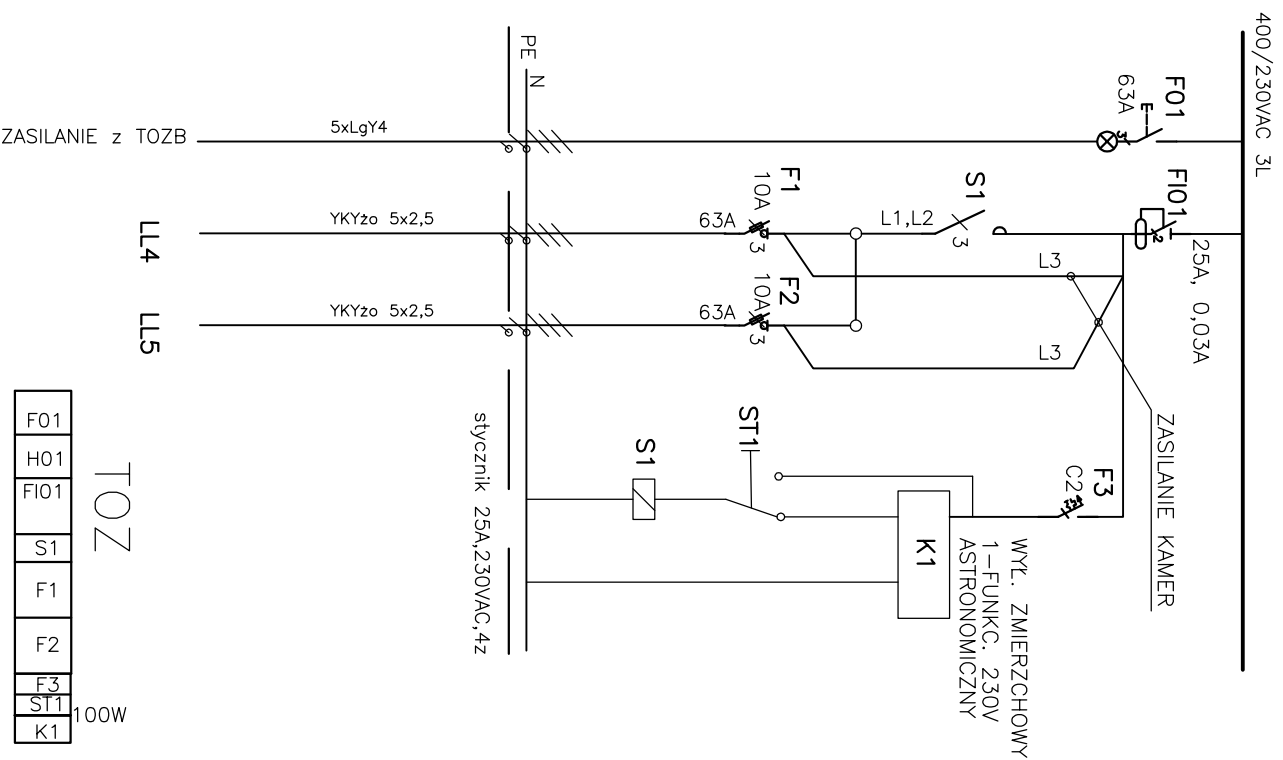
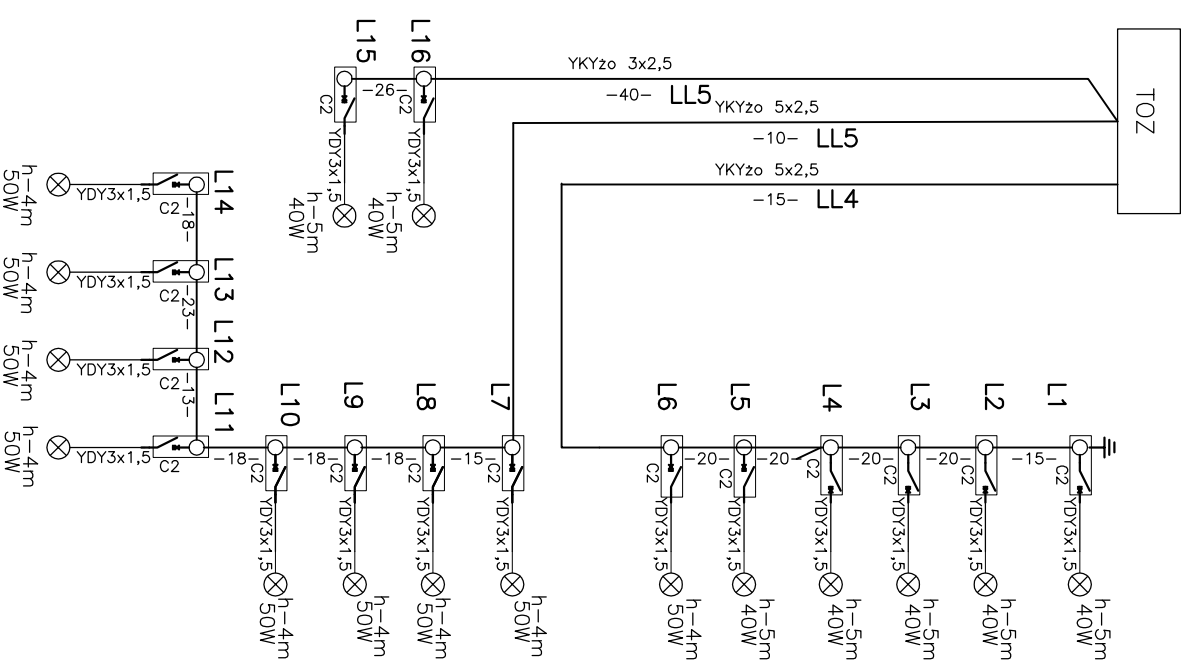


TOZ OŚWIETLENIE TERENU



F01	H01	F101	S1	F1	F2	F3	S11	K1
-----	-----	------	----	----	----	----	-----	----

Do zabudowy w tablicy TOZB



L1 do L5 Projektory 40W na elewacji  
L15, L16 Projektory 40W na maszcie oświatl.  
L6 do L14 oprawy parkowe 50W

<p><b>Biurowo Projektów Arch. i Usług Inwestorskich "COMTAREX"</b> 40-095 KATOWICE ul. Stawowa 3/7 tel./fax (32) 258 72 71 NIP 954-118-08-11</p>		NR ARCH.	2/2016-C20
INWESTOR:	Gmina Bobrowniki, ul. Gnilina 8	FAZA:	Bud. - Wyk.
ADRES:	Stomionia, teren Gimnazjum, Powiat Będziński, Obręb: Stomionia	BRANŻA:	Elektryczna
TTTULE OPRACOWANIA:	Projekt budowlano-wykonawczy "Budowy boiska przy Gimnazjum w Stomionie"	DATA:	grudzień 2016
TTTULE RYSUNKU:	<b>SCHEMAT ZASILANIA OŚWIETLENIA TERENU</b>		
PROJEKTANT:	Inż. Zygmunt Ścigaj	upr.:	637776
OPRACOWAL:	Inż. Zygmunt Ścigaj	upr.:	637776
GL. PROJEKTANT:	mgr inż. arch. Jacek Mazurkiewicz	upr.:	516177
SPRAWDZIŁ:	Inż. Zbigniew Padoł	upr.:	64471K1

NR RYSUNKU:	NR RYSUNKU:	E1-04
SKALA:	SKALA:	